



VIBRADORES ELÉCTRICOS MV 1500 VIBRAMOTORS



- Vibradores industriales que ofrecen la mejor compatibilidad con equipos de terceros para sustituirlos.
- Ajuste fácil y rápido de los pesos gracias a nuestro exclusivo sistema de indicadores de porcentaje. (Ver Manual)
- Gama disponible en alimentación trifásica y monofásica. Desde 30 Kg y hasta 14T. de fuerza centrífuga.
- Alto rendimiento y calidad de fabricación por el precio más competitivo del mercado.



**Momento de trabajo = 2 veces el momento estático.

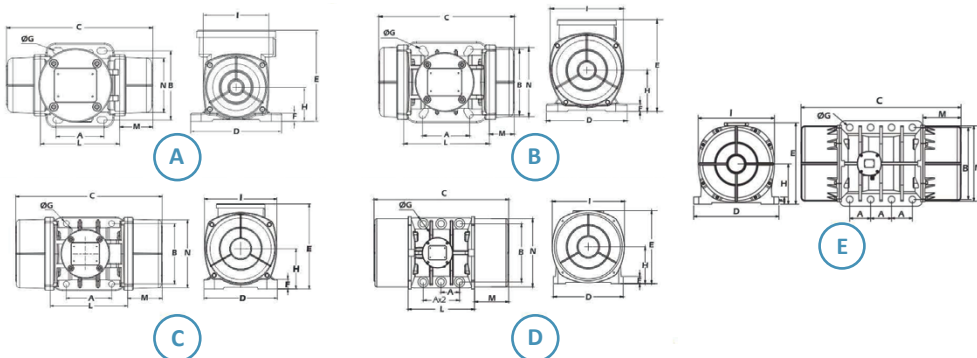
TRIFÁSICO	CARACTERÍSTICAS MECÁNICAS					ESPECIFICACIONES ELÉCTRICAS				
	RPM	Modelo	Fuerza centrífuga		Momento estático**	Peso	Tensión nominal	Corriente Máxima	Terminales	Potencia Máxima
	50 Hz *	Fc /Polos	KG	N	kgmm	KG	V	A	Delta/Wye	kW
1500	MV 40/15	30	300	10	4.6	230/400	0.26	Δ / Y	0.04	
	MV 90/15	91	900	30	6.8	230/400	0.31	Δ / Y	0.12	
	MV 200/15	203	2000	77	12.8	230/400	0.49	Δ / Y	0.16	
	MV 250/15	254	2500	85	12.9	230/400	0.54	Δ / Y	0.18	
	MV 300/15	305	3000	140	13.8	230/400	0.62	Δ / Y	0.20	
	MV 400/15	407	4000	167	19.6	230/400	0.84	Δ / Y	0.30	
	MV 500/15	509	5000	201	21.0	230/400	1.06	Δ / Y	0.35	
	MV 700/15	713	7000	284	28.2	230/400	1.32	Δ / Y	0.62	
	MV 800/15	815	8000	350	29.1	230/400	1.36	Δ / Y	0.65	
	MV 1100/15	1121	11000	439	36.5	230/400	1.4	Δ / Y	0.65	
	MV 1400/15	1427	14000	543	60.5	230/400	1.78	Δ / Y	0.90	
	MV 1700/15	1733	17000	687	62.5	230/400	2.09	Δ / Y	1.15	
	MV 2400/15	2447	24000	939	68.0	230/400	3.2	Δ / Y	1.6	
	MV 2500/15	2549	25000	1027	97.5	230/400	3.4	Δ / Y	1.8	
	MV 3000/15	3059	30000	1244	110.0	230/400	3.68	Δ / Y	1.9	
	MV 3800/15	3874	38000	1534	130.0	230/400	4.15	Δ / Y	2.2	
MV 4300/15	4384	43000	1716	145.0	230/400	4.5	Δ / Y	2.5		
MV 5500/15	5608	55000	2187	193	230/400	6.5	Δ / Y	3.6		
MV 7200/15	7341	72000	2884	253	400/690	8.5	Δ / Y	5		
MV 9000/15	9177	90000	3590	269	400/690	13.4	Δ / Y	7.5		
MV 10000/15	10197	100000	4005	329	400/690	14.4	Δ / Y	7.8		
MV 11500/15	11828	116000	4695	445	400/690	15.5	Δ / Y	9		
MV 14500/15	14378	141000	5710	460	400/690	18.5	Δ / Y	11.5		



VIBRADORES ELÉCTRICOS MV 1500 VIBRAMOTORS

Nos reservamos el derecho a modificar las especificaciones y dimensiones sin previo aviso.

DIMENSIONES														
Modelo	A	B	ΦG	C	D	E	F	H	I	L	M	N	Cable gland	Fig
MV40/15	62-74	106	9	225	130	131	11	48	94	121	52	86	M16x1.5	A
MV90/15	62-74	106	9	233	130	155	13	64	118	123	55	111	M20x1.5	A
MV200/15	90	125	13	307	155	175	14	78	142	163	72	134	M20x1.5	B
MV250/15	90	125	13	307	155	175	14	78	142	163	72	134	M20x1.5	B
MV300/15	90	125	13	307	155	175	14	78	142	163	72	134	M20x1.5	B
MV400/15	105	140	13	338	170	197	21	92	168	178	80	159	M20x1.5	C
MV500/15	105	140	13	338	170	197	21	92	168	178	80	159	M20x1.5	C
MV700/15	120	170	17	395	208	210	24	94	180	205	95	170	M20x1.5	C
MV800/15	120	170	17	395	208	210	24	94	180	205	95	170	M20x1.5	C
MV1100/15	120	170	17	457	208	210	24	94	180	205	126	170	M20x1.5	C
MV1400/15	140	190	17	444	230	262	30	120	247	224	110	222	M27x1.5	C
MV1700/15	140	190	17	464	230	262	30	120	247	224	120	222	M27x1.5	C
MV2400/15	140	190	17	514	230	262	30	120	247	224	145	222	M27x1.5	C
MV2500/15	155	225	22	558	308	318	38	141	280	278	140	264	M27x1.5	C
MV3000/15	155	225	22	558	308	318	38	141	280	278	140	264	M27x1.5	C
MV3800/15	155	255	23.5	588.5	310	319	38	150.5	281	278.5	155	264	M27x1.5	C
MV4300/15	155	255	23.5	602.5	310	319	38	150.5	281	278.5	162	264	M32x1.5	C
MV5500/15	180	280	26	621	336	353	35	170	330	321	150	311	M32x1.5	C
MV7200/15	200	320	28	639	388	402	42	203	400	369	135	378	M32x1.5	C
MV9000/15	200	320	28	639	388	402	42	203	400	369	135	378	M32x1.5	C
MV10000/15	125	380	39	747	446	415	42	206	400	405	171	380	M32x1.5	D
MV11500/15	140	440	45	906	530	484	37	232	446	486	210	424	M32x1.5	E
MV14500/15	140	440	45	906	530	484	37	232	446	486	210	424	M32x1.5	E



La información técnica, los diagramas y las imágenes de este documento son propiedad exclusiva de Vibramotors Ltd. Queda prohibida cualquier reproducción. Esta información no es contractual. Un uso no adecuado del material no puede comprometer a la empresa Vibramotors Sarl.